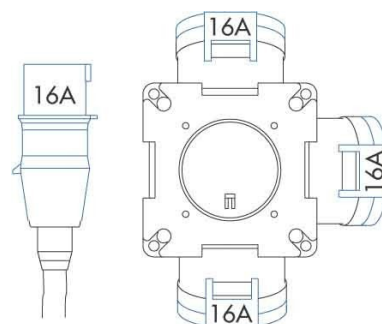


CEE socket outlet combination 3x16A3p230V None None 54568

Allgemeine Informationen

Products_Model	ET1003739
EAN	4024941545686
Producer	Bals Elektrotech.
Producer-Model	54568
Producer-Typ	54568
min. Order	
Class	CEE-Steckdosen-Kombination



Technische Informationen

CEE-Steckdose - 16 A
CEE-Steckdose - 32 A
CEE-Steckdose - 63 A
CEE-Steckdose - 125A
Anzahl der SCHUKO-Steckdosen
Sonstige Einbauten und/oder Leerplätze
Absicherung
FI-Schutzschalter
Werkstoff des Gehäuses
Einspeisung/Anschlussmöglichkeit
Handhabung
Schutzart (IP)
Militärausführung
Farbe

[CEE socket outlet combination 3x16A3p230V None None 54568 online kaufen](#)