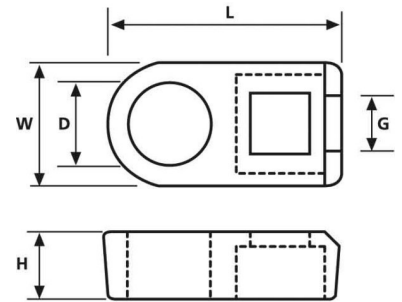


Mounting base and -element for cable ties 22.2 mm 151-61519

Allgemeine Informationen

Products_Model	ET0471689
EAN	5022660303234
Producer	HellermannTyton
Producer-Model	151-61519
Producer-Typ	FH50-N66-NA-D1
min. Order	
Class	Befestigungssockel und -element für Kabelbinder



Technische Informationen

Länge	22.2mm
Breite	11.3mm
Höhe	6.2mm
Geeignet für Kabelbinderbreite	4.6mm
Befestigungsart	
Durchmesser Befestigungsloch	7.1mm
Werkstoff	
Werkstoffgüte	
Einsatztemperatur	-40...85°C
Farbe	

[Mounting base and -element for cable ties 22.2 mm 151-61519 online kaufen](#)