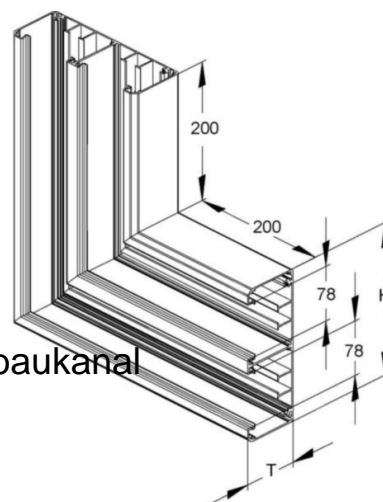


Flat bend for wall duct 220 mm 80 mm 2 DAV 220-78 N

Allgemeine Informationen

Products_Model	ET5204466
EAN	4013339355402
Producer	Niadax
Producer-Model	DAV 220-78 N
Producer-Typ	DAV 220-78 N
min. Order	
Class	Flachwinkel für Geräteeinbaukanal



Technische Informationen

Breite	220mm
Tiefe	80mm
Anzahl der Oberteile	
Oberteilbreite 1	78mm
Oberteilbreite 2	78mm
Oberteilbreite 3	0mm
Richtung	
Symmetrisch	
Ausführung	
Winkel	90...90°
Werkstoff	
Werkstoffgüte	
Halogenfrei	
Oberfläche	
Farbe	
Schutzfolie	
Mit Kanalverbinder	
Montagelochung im Boden	
Montageart der Oberteile	
Mit Kabelhalteklammer	

[Flat bend for wall duct 220 mm 80 mm 2 DAV 220-78 N online kaufen](#)