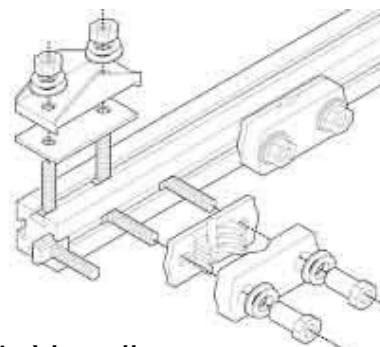


## Rittal Maxi-PLS Nutensteine Ausführung 3 M12 SV 9650.990(VE15)

### Allgemeine Informationen

Artikelnummer	ET0612496
EAN	4028177239739
Hersteller	Rittal
Hersteller-ArtNr	9650990
Hersteller-Typ	SV 9650.990(VE15)
Verpackungseinheit	1 Stück
Artikelklasse	Sammelschienensystem für Verteiler



### Technische Informationen

Höhe	0mm
Breite	0mm
Tiefe	0mm
Polzahl	
Schienenabstand	60mm
Schienenhöhe	0mm
Schienenstärke	0mm
Bemessungsstrom	0A
Kurzschlussfestigkeit (Icw)	23kA

Rittal Maxi-PLS Nutensteine Ausführung 3 M12 SV 9650.990(VE15) Höhe 0mm, Breite 0mm, Tiefe 0mm, Polzahl 3, Schienenabstand 60mm, Schienenhöhe 0mm, Schienenstärke 0mm, Bemessungsstrom 0A, Kurzschlussfestigkeit (Icw) 23kA, SV Nutenstein, M12, L: 35 mm, für Maxi-PLS Sammelschienen, (Maxi-PLS 3200)

[Rittal Maxi-PLS Nutensteine Ausführung 3 M12 SV 9650.990\(VE15\) online](#)

[kaufen](#)