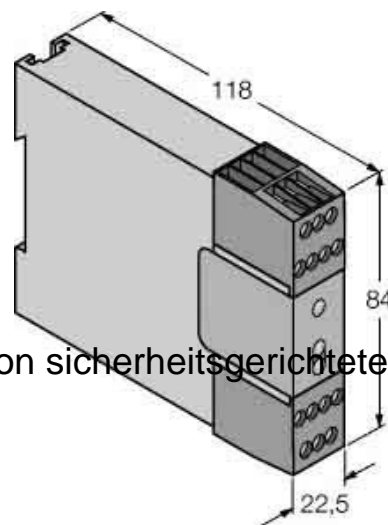


## Device for monitoring of safety-related circuits 3061424

### Allgemeine Informationen

Products_Model	ET6312506
EAN	
Producer	Turck
Producer-Model	3061424
Producer-Typ	IM-T-11A
min. Order	
Class	Gerät zur Überwachung von sicherheitsgerichteten Strom



### Technische Informationen

#### Ausführung

Geeignet zur Überwachung von Positionsschaltern

Geeignet zur Überwachung von

Geeignet zur Überwachung von Ventilen

Geeignet zur Überwachung von Schutzeinrichtungen

Geeignet zur Überwachung von taktilen Sensoren

Geeignet zur Überwachung von

Geeignet zur Überwachung von Näherungsschaltern

Ausführung des elektrischen Ar

Tragschienenmontage möglich

Bemessungssteuerspeisespann 24...24V

Spannungsart zur Betätigung

Mit abnehmbaren Klemmen

Auswertung der Eingänge

Mit Starteingang

Mit Mutingfunktion

Mit Rückführkreis

Anzahl der Ausgänge, sicherheitsgerichtet, unverzögert, kontaktbehaftet

Anzahl der Ausgänge, sicherheitsgerichtet, unverzögert, kontaktbehaftet

Anzahl der Ausgänge, sicherheitsgerichtet, unverzögert, Halbleiter

Anzahl der Ausgänge, sicherheitsgerichtet, unverzögert, Halbleiter

Anzahl der Ausgänge, Meldefunktion, unverzögert, kontaktbehaftet

Anzahl der Ausgänge, Meldefunktion, unverzögert, kontaktbehaftet

Anzahl der Ausgänge, Meldefunktion, unverzögert, Halbleiter

Anzahl der Ausgänge, Meldefunktion, unverzögert, Halbleiter

Kategorie nach EN 954-1

Mit TÜV-Zulassung

Mit Zulassung für BG BIA

---

Breite	22.5mm
Höhe	84mm
Tiefe	118mm

[Device for monitoring of safety-related circuits 3061424 online kaufen](#)