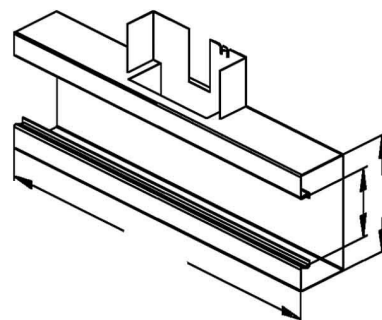


Niedax Gerätekanal-T-Stück GKT 133-78T80 S

Allgemeine Informationen

Artikelnummer	ET5205208
EAN	4013339797004
Hersteller	Niedax
Hersteller-ArtNr	GKT 133-78T80 S
Hersteller-Typ	GKT 133-78T80 S
Verpackungseinheit	1 Stück
Artikelklasse	T-Stück für Geräteeinbaukanal



Technische Informationen

Breite	133mm
Tiefe	80mm
Breite der Abzweigung	133mm
Anzahl der Oberteile	
Oberteilbreite 1	78mm
Oberteilbreite 2	0mm
Oberteilbreite 3	0mm
Symmetrisch	
Ausführung	
Werkstoff	
Werkstoffgüte	
Halogenfrei	
Oberfläche	
Farbe	
Schutzfolie	
Mit Kanalverbinder	
Montagelochung im Boden	
Montageart der Oberteile	
Mit Kabelhalteklammer	

Niedax Gerätekanal-T-Stück GKT 133-78T80 S Breite 133mm, Tiefe 80mm, Breite der Abzweigung 133mm, Anzahl der Oberteile 1, Oberteilbreite 1 78mm, Oberteilbreite 2 0mm, Oberteilbreite 3 0mm, Symmetrisch, Ausführung Unterteil, Werkstoff Stahl, Werkstoffgüte sonstige, Halogenfrei, Oberfläche bandverzinkt, Farbe natur, Montagelochung im Boden, Montageart der Oberteile innenliegend, Einzügig, ohne Bodenlaschen für die Aufnahme der Trennstege

[Nidax Gerätekanal-T-Stück GKT 133-78T80 S online kaufen](#)

