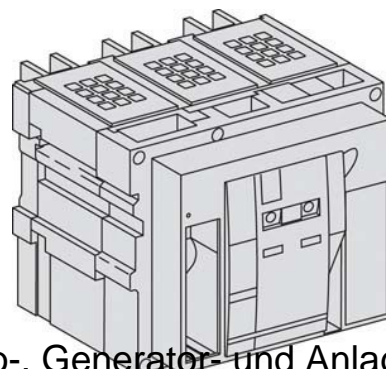


Power circuit-breaker for trafo/generator/installation prot. 48

Allgemeine Informationen

| | |
|----------------|---|
| Products_Model | ET0783455 |
| EAN | 3303430483007 |
| Producer | Schneider Electric |
| Producer-Model | 48300 |
| Producer-Typ | 48300 |
| min. Order | |
| Class | Leistungsschalter für Trafo-, Generator- und Anlagensch |



Technische Informationen

| | |
|---|-------|
| Bemessungsdauerstrom I _u | 2500A |
| Bemessungsgrenzkurzschlussauslösestrom I _{cu} bei 400 V, 50 Hz | 65kA |
| Integrierter Erdschlussschutz | |
| Anschlussart Hauptstromkreis | |
| Gerätebauart | |
| Geeignet für Hutschienenmontage | |
| Anzahl der Hilfskontakte als Öff | |
| Anzahl der Hilfskontakte als Schließer | |
| Anzahl der Hilfskontakte als We | |
| Ausgelöstmelder vorhanden | |
| Mit Unterspannungsauslöser | |
| Polzahl | |
| Position des Anschlusses für H: | |
| Ausführung des Betätigungselements | |
| Motorantrieb integriert | |
| Motorantrieb optional | |
| Schutzart (IP) | |

[Power circuit-breaker for trafo/generator/installation prot. 48 online kaufen](#)