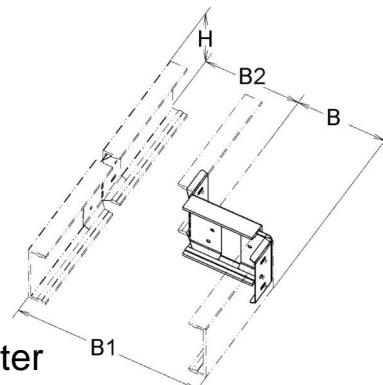


Reducing piece for cable ladder Flat profile 400 mm ULRU 53.400

Allgemeine Informationen

Products_Model	ET5408354
EAN	4013339959952
Producer	Niadax
Producer-Model	ULRU 53.400
Producer-Typ	ULRU 53.400
min. Order	
Class	Reduzierstück für Kabelleiter



Technische Informationen

Ausführung des Seitenholms

Breite großes Maß 400mm

Bauform

Höhe des Seitenholms 53mm

Weitspann-Ausführung

Geeignet für Funktionserhalt

Werkstoff

Rostfreier Stahl, gebeizt

Werkstoffgüte

Oberfläche

Farbe

[Reducing piece for cable ladder Flat profile 400 mm ULRU 53.400 online kaufen](#)

