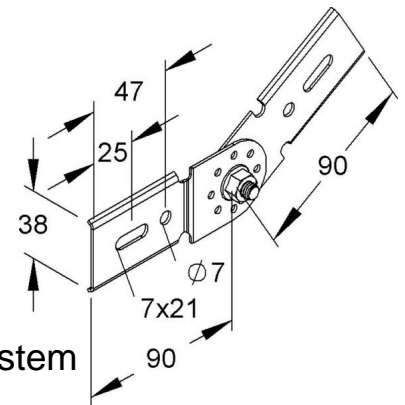


Connector for cable support system Corner joint GRGV 50

Allgemeine Informationen

Products_Model	ET5408586
EAN	4013339940561
Producer	Niadax
Producer-Model	GRGV 50
Producer-Typ	GRGV 50
min. Order	
Class	Verbinder für Kabeltragsystem



Technische Informationen

Ausführung	
Gelenkverbinder horizontal	
Gelenkverbinder vertikal	
Verbindungsart	
Geeignet für Gitterrinne	
Geeignet für Kabelleiter	
Geeignet für Kabelrinne	
Geeignet für Kabeltragsystemhöhe	50mm
Länge	180mm
Geeignet für Funktionserhalt	
Werkstoff	
Rostfreier Stahl, gebeizt	
Werkstoffgüte	
Oberfläche	
Farbe	

[Connector for cable support system Corner joint GRGV 50 online kaufen](#)