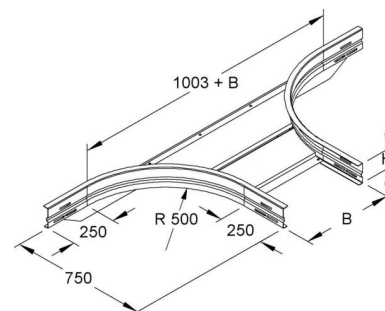


Add-on tee for cable tray 105 mm 300 mm 500 mm WRTAR 105.300

Allgemeine Informationen

Products_Model	ET5408612
EAN	4013339949113
Producer	Niadax
Producer-Model	WRTAR 105.300
Producer-Typ	WRTAR 105.300
min. Order	
Class	Anbau-Abzweigstück für Kabelrinne



Technische Informationen

Kabelrinnenhöhe	105mm
Kabelrinnen-Abgangsbreite	300mm
Innenradius	500mm
NATO-Lochbild	
Ausführung	
Weitspann-Ausführung	
Geeignet für Funktionserhalt	
Werkstoff	
Rostfreier Stahl, gebeizt	
Werkstoffgüte	
Oberfläche	
Farbe	

[Add-on tee for cable tray 105 mm 300 mm 500 mm WRTAR 105.300 online kaufen](#)