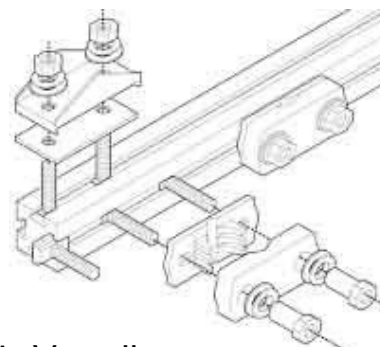


Rittal Maxi-PLS Nutensteine Ausführung 1 M8 SV 9640.970(VE15)

Allgemeine Informationen

Artikelnummer	ET0612490
EAN	4028177238817
Hersteller	Rittal
Hersteller-ArtNr	9640970
Hersteller-Typ	SV 9640.970(VE15)
Verpackungseinheit	1 Stück
Artikelklasse	Sammelschienensystem für Verteiler



Technische Informationen

Höhe	0mm
Breite	0mm
Tiefe	0mm
Polzahl	
Schienenabstand	60mm
Schienenhöhe	0mm
Schienenstärke	0mm
Bemessungsstrom	0A
Kurzschlussfestigkeit (Icw)	23kA

Rittal Maxi-PLS Nutensteine Ausführung 1 M8 SV 9640.970(VE15) Höhe 0mm, Breite 0mm, Tiefe 0mm, Polzahl 3, Schienenabstand 60mm, Schienenhöhe 0mm, Schienenstärke 0mm, Bemessungsstrom 0A, Kurzschlussfestigkeit (Icw) 23kA, SV Nutenstein, M8, L: 20 mm, für Maxi-PLS Sammelschienen, (Maxi-PLS 1600/2000)

[Rittal Maxi-PLS Nutensteine Ausführung 1 M8 SV 9640.970\(VE15\) online kaufen](#)