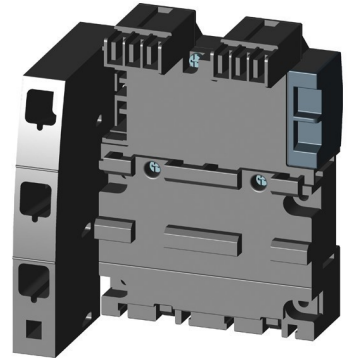


Phase busbar 3 2 3RV29171A

Allgemeine Informationen

Products_Model	ET0783296
EAN	4011209719125
Producer	Siemens Indus.Sector
Producer-Model	3RV29171A
Producer-Typ	3RV2917-1A
min. Order	
Class	Socket für Leistungsschalter



Technische Informationen

Bemessungsstrom In	63A
Polzahl	
Ausführung als Einbaugerät	
Anschlussart Hauptstromkreis	

[Phase busbar 3 2 3RV29171A online kaufen](#)

