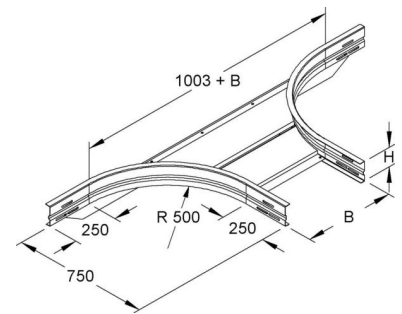


## Add-on tee for cable tray 105 mm 400 mm 500 mm WRTAR 105.400

### Allgemeine Informationen

Products_Model	ET5408566
EAN	4013339949120
Producer	Niadax
Producer-Model	WRTAR 105.400
Producer-Typ	WRTAR 105.400
min. Order	
Class	Anbau-Abzweigstück für Kabelrinne



### Technische Informationen

Kabelrinnenhöhe	105mm
Kabelrinnen-Abgangsbreite	400mm
Innenradius	500mm
NATO-Lochbild	
Ausführung	
Weitspann-Ausführung	
Geeignet für Funktionserhalt	
Werkstoff	
Rostfreier Stahl, gebeizt	
Werkstoffgüte	
Oberfläche	
Farbe	

[Add-on tee for cable tray 105 mm 400 mm 500 mm WRTAR 105.400 online kaufen](#)

