

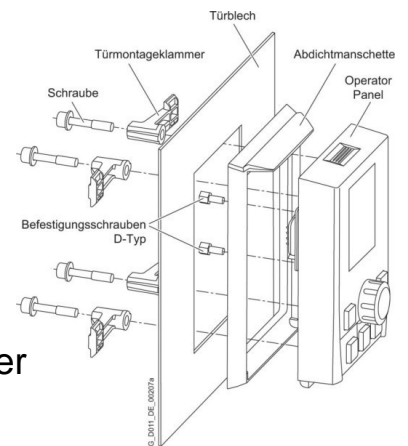
Accessories for frequency controller 6SL32560AP000JA0

Allgemeine Informationen

Products_Model	ET6203220
EAN	4019169457705
Producer	Siemens Indus.Sector
Producer-Model	6SL32560AP000JA0
Producer-Typ	6SL3256-0AP00-0JA0
min. Order	
Class	Zubehör für Frequenzregler

Technische Informationen

Art des Zubehörs



[Accessories for frequency controller 6SL32560AP000JA0 online kaufen](#)

