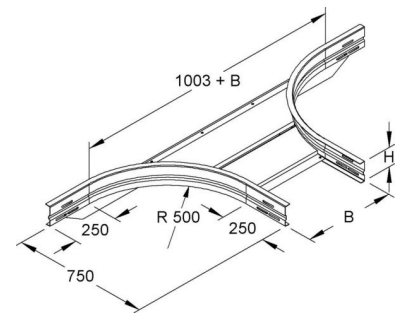


Add-on tee for cable tray 105 mm 200 mm 500 mm WRTAR 105.200

Allgemeine Informationen

| | |
|----------------|-----------------------------------|
| Products_Model | ET5408567 |
| EAN | 4013339949106 |
| Producer | Niadax |
| Producer-Model | WRTAR 105.200 |
| Producer-Typ | WRTAR 105.200 |
| min. Order | |
| Class | Anbau-Abzweigstück für Kabelrinne |



Technische Informationen

| | |
|------------------------------|-------|
| Kabelrinnenhöhe | 105mm |
| Kabelrinnen-Abgangsbreite | 200mm |
| Innenradius | 500mm |
| NATO-Lochbild | |
| Ausführung | |
| Weitspann-Ausführung | |
| Geeignet für Funktionserhalt | |
| Werkstoff | |
| Rostfreier Stahl, gebeizt | |
| Werkstoffgüte | |
| Oberfläche | |
| Farbe | |

[Add-on tee for cable tray 105 mm 200 mm 500 mm WRTAR 105.200 online kaufen](#)