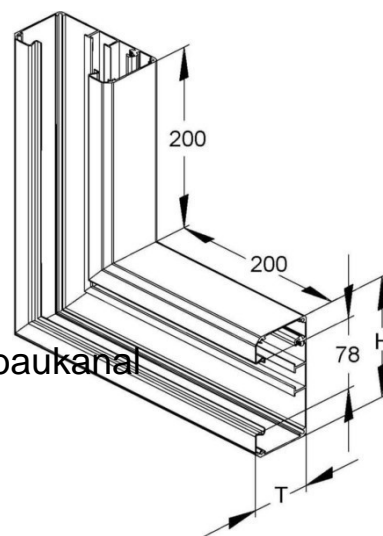


Flat bend for wall duct 133 mm 78 mm 1 GAV 133-78 P

Allgemeine Informationen

Products_Model	ET5204689
EAN	4013339353804
Producer	Niadax
Producer-Model	GAV 133-78 P
Producer-Typ	GAV 133-78 P
min. Order	
Class	Flachwinkel für Geräteeinbaukanal



Technische Informationen

Breite	133mm
Tiefe	78mm
Anzahl der Oberteile	
Oberteilbreite 1	78mm
Oberteilbreite 2	0mm
Oberteilbreite 3	0mm
Richtung	
Symmetrisch	
Ausführung	
Winkel	90...90°
Werkstoff	
Werkstoffgüte	
Halogenfrei	
Oberfläche	
Farbe	
Schutzfolie	
Mit Kanalverbinder	
Montagelochung im Boden	
Montageart der Oberteile	
Mit Kabelhalteklammer	

[Flat bend for wall duct 133 mm 78 mm 1 GAV 133-78 P online kaufen](#)