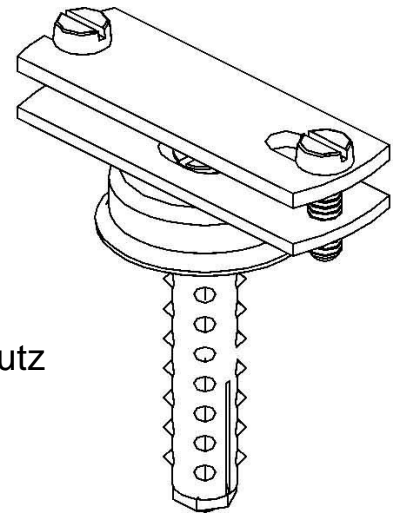


## Conductor holder for lightning protection With screw clamp 213 D

### Allgemeine Informationen

Products_Model	ET0468695
EAN	4013339152100
Producer	Niadax
Producer-Model	213 D
Producer-Typ	213 D
min. Order	
Class	Leitungshalter für Blitzschutz



### Technische Informationen

Befestigungsart Leiter

Leiterabmessungen

Werkstoff des Halters

Befestigungsart Halter

Werkstoff des Trägers

Werkstoff des Überlegers

Werkstoff des Unterteils

[Conductor holder for lightning protection With screw clamp 213 D online kaufen](#)

