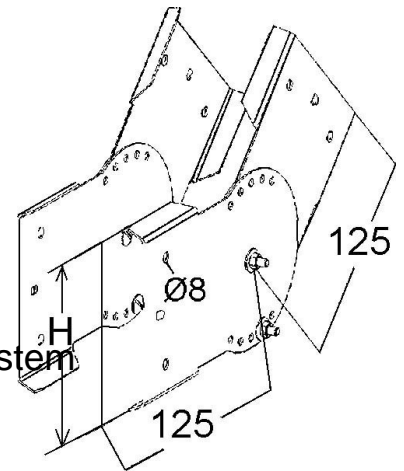


Connector for cable support system Corner joint ULIV 100 E4

Allgemeine Informationen

Products_Model	ET5408328
EAN	4013339960293
Producer	Niadax
Producer-Model	ULIV 100 E4
Producer-Typ	ULIV 100 E4 (VE2)
min. Order	
Class	Verbinder für Kabeltragsystem



Technische Informationen

Ausführung	Gelenkverbinder horizontal
	Gelenkverbinder vertikal
	Geeignet für Gitterrinne
	Geeignet für Kabelleiter
	Geeignet für Kabelrinne
	Geeignet für Kabeltragsystemhöhe 100mm
	Geeignet für Funktionserhalt
Werkstoff	Rostfreier Stahl, gebeizt
Werkstoffgüte	
Oberfläche	
Farbe	

[Connector for cable support system Corner joint ULIV 100 E4 online kaufen](#)

