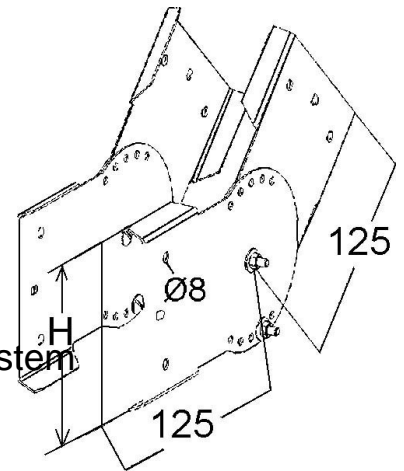


## Connector for cable support system Corner joint ULIV 150 E4

### Allgemeine Informationen

Products_Model	ET5408329
EAN	4013339960309
Producer	Niadax
Producer-Model	ULIV 150 E4
Producer-Typ	ULIV 150 E4 (VE2)
min. Order	
Class	Verbinder für Kabeltragsystem



### Technische Informationen

Ausführung	Gelenkverbinder horizontal
	Gelenkverbinder vertikal
	Geeignet für Gitterrinne
	Geeignet für Kabelleiter
	Geeignet für Kabelrinne
	Geeignet für Kabeltragsystemhöhe 150mm
	Geeignet für Funktionserhalt
Werkstoff	Rostfreier Stahl, gebeizt
Werkstoffgüte	
Oberfläche	
Farbe	

[Connector for cable support system Corner joint ULIV 150 E4 online kaufen](#)

