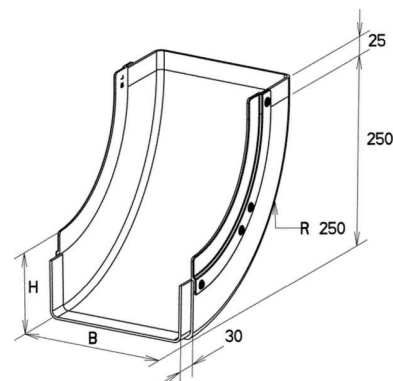


Bend for cable tray Vertically rising 90° KKBI 80.250

Allgemeine Informationen

Products_Model	ET5407646
EAN	4013339954100
Producer	Niadax
Producer-Model	KKBI 80.250
Producer-Typ	KKBI 80.250
min. Order	
Class	



Technische Informationen

Oberfläche
Werkstoffgüte
Rostfreier Stahl, gebeizt
Werkstoff
Geeignet für Funktionserhalt
Weitspann-Ausführung
Kabelrinnenbreite
Kabelrinnenhöhe
Abbiegung (Winkel)
Richtungsänderung

[Bend for cable tray Vertically rising 90° KKBI 80.250 online kaufen](#)

