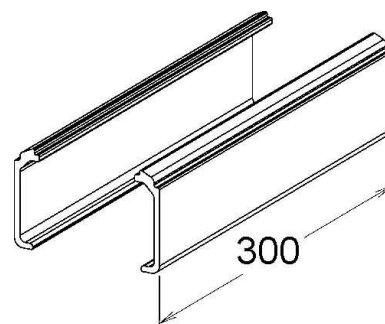


Connector for cable support system Corner joint KPGH 80

Allgemeine Informationen

Products_Model	ET5408064
EAN	4013339955718
Producer	Niadax
Producer-Model	KPGH 80
Producer-Typ	KPGH 80 (VE2)
min. Order	
Class	Verbinder für Kabeltragsystem



Technische Informationen

Ausführung	Gelenkverbinder horizontal
	Gelenkverbinder vertikal
	Geeignet für Gitterrinne
	Geeignet für Kabelleiter
	Geeignet für Kabelrinne
	Geeignet für Kabeltragsystemhöhe 80mm
	Geeignet für Funktionserhalt
Werkstoff	Rostfreier Stahl, gebeizt
Werkstoffgüte	
Oberfläche	

[Connector for cable support system Corner joint KPGH 80 online kaufen](#)