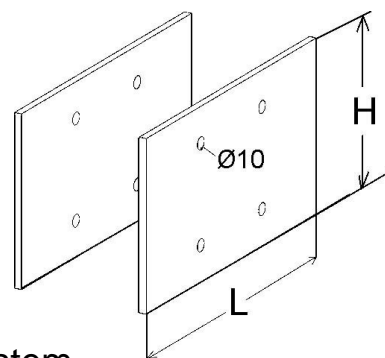


Connector for cable support system Corner joint ULGH 80

Allgemeine Informationen

Products_Model	ET5408319
EAN	4013339960163
Producer	Niadax
Producer-Model	ULGH 80
Producer-Typ	ULGH 80 (VE2)
min. Order	
Class	Verbinder für Kabeltragsystem



Technische Informationen

Ausführung	Gelenkverbinder horizontal
	Gelenkverbinder vertikal
	Geeignet für Gitterrinne
	Geeignet für Kabelleiter
	Geeignet für Kabelrinne
	Geeignet für Kabeltragsystemh _i 80mm
	Geeignet für Funktionserhalt
Werkstoff	Rostfreier Stahl, gebeizt
Werkstoffgüte	
Oberfläche	

[Connector for cable support system Corner joint ULGH 80 online kaufen](#)