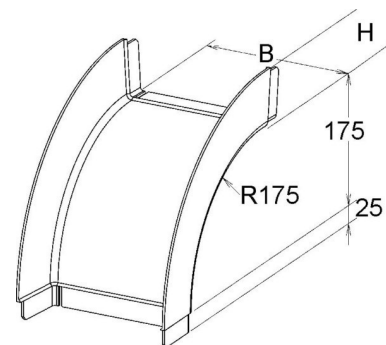


## Bend for cable tray Vertically declining 90° KPBA 80.200/P

### Allgemeine Informationen

Products_Model	ET5408037
EAN	4013339954254
Producer	Niadax
Producer-Model	KPBA 80.200/P
Producer-Typ	KPBA 80.200/P
min. Order	
Class	



### Technische Informationen

Oberfläche
Werkstoffgüte
Rostfreier Stahl, gebeizt
Werkstoff
Geeignet für Funktionserhalt
Weitspann-Ausführung
Kabelrinnenbreite
Kabelrinnenhöhe
Abbiegung (Winkel)
Richtungsänderung

[Bend for cable tray Vertically declining 90° KPBA 80.200/P online kaufen](#)