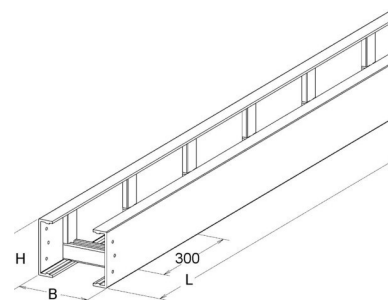


Niadax GFK-Kabelleiter UL 100.900

Allgemeine Informationen

Artikelnummer	ET5408189
EAN	4013339958382
Hersteller	Niadax
Hersteller-ArtNr	UL 100.900
Hersteller-Typ	UL 100.900
Verpackungseinheit	6 Meter
Artikelklasse	Kabelleiter/Weitspannkabelleiter



Technische Informationen

Höhe	100mm
Breite	900mm
Weitspann-Ausführung	
Geeignet für Funktionserhalt	
Werkstoff	
Rostfreier Stahl, gebeizt	
Werkstoffgüte	
Oberfläche	

Niadax GFK-Kabelleiter UL 100.900 Höhe 100mm, Breite 900mm, Werkstoff Kunststoff, Werkstoffgüte GFK, Oberfläche sonstige,

[Niadax GFK-Kabelleiter UL 100.900 online kaufen](#)

