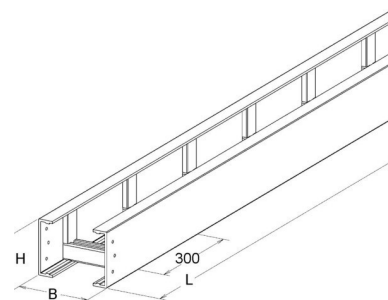


## Niedax GFK-Kabelleiter UL 100.200/3

### Allgemeine Informationen

Artikelnummer	ET5408172
EAN	4013339958214
Hersteller	Niedax
Hersteller-ArtNr	UL 100.200/3
Hersteller-Typ	UL 100.200/3
Verpackungseinheit	3 Meter
Artikelklasse	Kabelleiter/Weitspannkabelleiter



### Technische Informationen

Höhe	100mm
Breite	200mm
Weitspann-Ausführung	
Geeignet für Funktionserhalt	
Werkstoff	
Rostfreier Stahl, gebeizt	
Werkstoffgüte	
Oberfläche	

Niedax GFK-Kabelleiter UL 100.200/3 Höhe 100mm, Breite 200mm, Werkstoff Kunststoff, Werkstoffgüte GFK, Oberfläche sonstige,

[Niedax GFK-Kabelleiter UL 100.200/3 online kaufen](#)