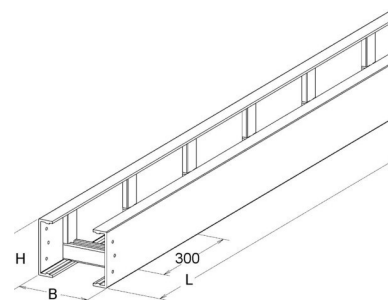


Niadax GFK-Kabelleiter UL 100.750/3

Allgemeine Informationen

Artikelnummer	ET5408186
EAN	4013339958351
Hersteller	Niadax
Hersteller-ArtNr	UL 100.750/3
Hersteller-Typ	UL 100.750/3
Verpackungseinheit	3 Meter
Artikelklasse	Kabelleiter/Weitspannkabelleiter



Technische Informationen

Höhe	100mm
Breite	750mm
Weitspann-Ausführung	
Geeignet für Funktionserhalt	
Werkstoff	
Rostfreier Stahl, gebeizt	
Werkstoffgüte	
Oberfläche	

Niadax GFK-Kabelleiter UL 100.750/3 Höhe 100mm, Breite 750mm, Werkstoff Kunststoff, Werkstoffgüte GFK, Oberfläche sonstige,

[Niadax GFK-Kabelleiter UL 100.750/3 online kaufen](#)