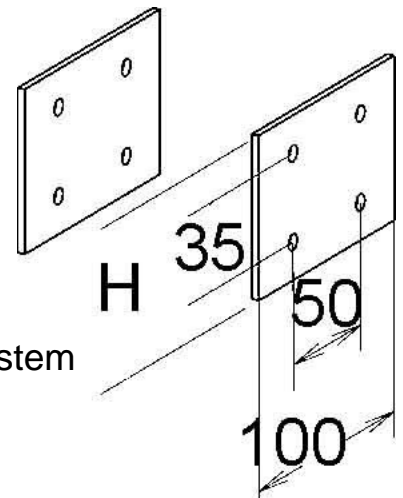


Connector for cable support system Longitudinal joint KKGH 80

Allgemeine Informationen

Products_Model	ET5407748
EAN	4013339955633
Producer	Niadax
Producer-Model	KKGH 80
Producer-Typ	KKGH 80 (VE2)
min. Order	
Class	Verbinder für Kabeltragsystem



Technische Informationen

Ausführung	Gelenkverbinder horizontal
	Gelenkverbinder vertikal
	Geeignet für Gitterrinne
	Geeignet für Kabelleiter
	Geeignet für Kabelrinne
	Geeignet für Kabeltragsystemh _i 80mm
	Geeignet für Funktionserhalt
Werkstoff	Rostfreier Stahl, gebeizt
Werkstoffgüte	
Oberfläche	

[Connector for cable support system Longitudinal joint KKGH 80 online kaufen](#)