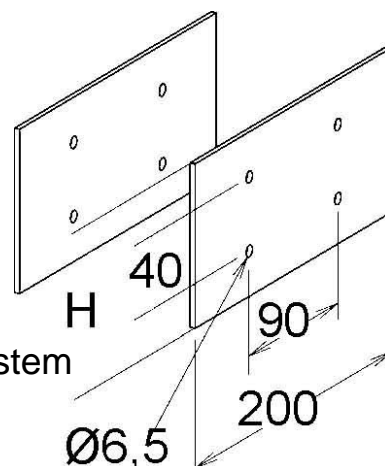


Connector for cable support system Longitudinal joint KKGH 110

Allgemeine Informationen

Products_Model	ET5407746
EAN	4013339955640
Producer	Niadax
Producer-Model	KKGH 110
Producer-Typ	KKGH 110 (VE2)
min. Order	
Class	Verbinder für Kabeltragsystem



Technische Informationen

Ausführung	Gelenkverbinder horizontal
	Gelenkverbinder vertikal
	Geeignet für Gitterrinne
	Geeignet für Kabelleiter
	Geeignet für Kabelrinne
	Geeignet für Kabeltragsystemhöhe 110mm
	Geeignet für Funktionserhalt
Werkstoff	Rostfreier Stahl, gebeizt
Werkstoffgüte	
Oberfläche	

[Connector for cable support system Longitudinal joint KKGH 110 online kaufen](#)