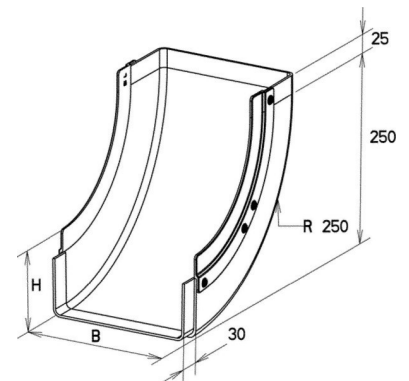


Bend for cable tray Vertically rising 90° KKBI 80.100

Allgemeine Informationen

Products_Model	ET5407643
EAN	4013339954070
Producer	Niadax
Producer-Model	KKBI 80.100
Producer-Typ	KKBI 80.100
min. Order	
Class	



Technische Informationen

Weitspann-Ausführung	
Kabelrinnenbreite	
Kabelrinnenhöhe	
Abbiegung (Winkel)	
Richtungsänderung	
Oberfläche	
Werkstoffgüte	
Rostfreier Stahl, gebeizt	
Werkstoff	
Geeignet für Funktionserhalt	

[Bend for cable tray Vertically rising 90° KKBI 80.100 online kaufen](#)

