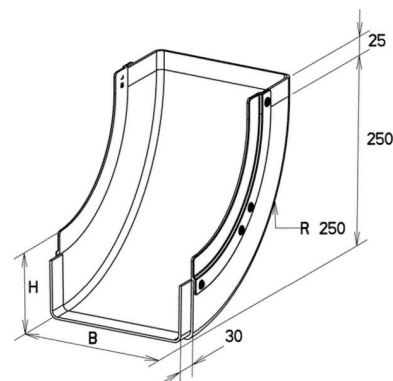


## Bend for cable tray Vertically rising 90° KKBI 50.050

### Allgemeine Informationen

Products_Model	ET5407638
EAN	4013339954025
Producer	Niadax
Producer-Model	KKBI 50.050
Producer-Typ	KKBI 50.050
min. Order	
Class	



### Technische Informationen

Kabelrinnenhöhe
Abbiegung (Winkel)
Richtungsänderung
Oberfläche
Werkstoffgüte
Rostfreier Stahl, gebeizt
Werkstoff
Geeignet für Funktionserhalt
Weitspann-Ausführung
Kabelrinnenbreite

[Bend for cable tray Vertically rising 90° KKBI 50.050 online kaufen](#)