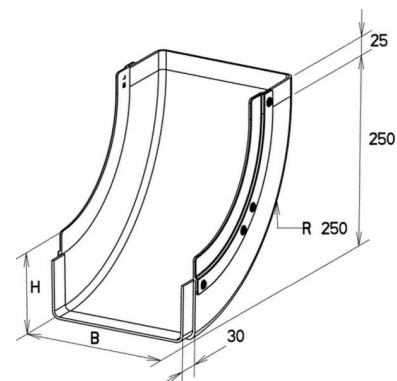


## Bend for cable tray Vertically rising 90° KKBI 110.500

### Allgemeine Informationen

Products_Model	ET5407636
EAN	4013339954193
Producer	Niedax
Producer-Model	KKBI 110.500
Producer-Typ	KKBI 110.500
min. Order	
Class	



### Technische Informationen

Richtungsänderung
Oberfläche
Werkstoffgüte
Rostfreier Stahl, gebeizt
Werkstoff
Geeignet für Funktionserhalt
Weitspann-Ausführung
Kabelrinnenbreite
Kabelrinnenhöhe
Abbiegung (Winkel)

[Bend for cable tray Vertically rising 90° KKBI 110.500 online kaufen](#)