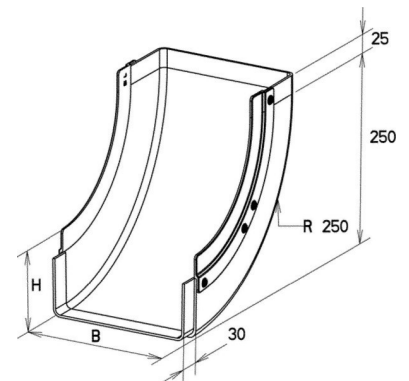


Bend for cable tray Vertically rising 90° KKBI 110.200

Allgemeine Informationen

Products_Model	ET5407633
EAN	4013339954162
Producer	Niedax
Producer-Model	KKBI 110.200
Producer-Typ	KKBI 110.200
min. Order	
Class	



Technische Informationen

Richtungsänderung
Oberfläche
Werkstoffgüte
Rostfreier Stahl, gebeizt
Werkstoff
Geeignet für Funktionserhalt
Weitspann-Ausführung
Kabelrinnenbreite
Kabelrinnenhöhe
Abbiegung (Winkel)

[Bend for cable tray Vertically rising 90° KKBI 110.200 online kaufen](#)

