

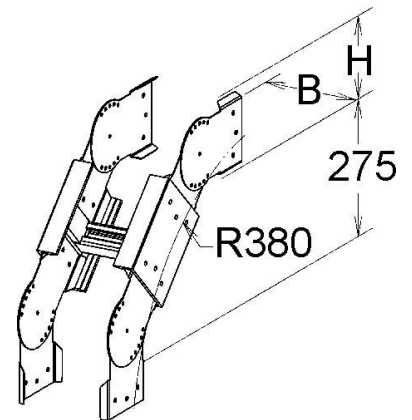
Bend for cable ladder Horizontal 90° ULBA 150.150

Allgemeine Informationen

Products_Model	ET5408271
EAN	4013339959129
Producer	Niadax
Producer-Model	ULBA 150.150
Producer-Typ	ULBA 150.150
min. Order	
Class	Bogen für Kabelleiter

Technische Informationen

Richtungsänderung	
Abiegung (Winkel)	
Kabelleiterhöhe	150mm
Kabelleiterbreite	150mm
Weitspann-Ausführung	
Geeignet für Funktionserhalt	
Werkstoff	
Rostfreier Stahl, gebeizt	
Werkstoffgüte	
Oberfläche	



[Bend for cable ladder Horizontal 90° ULBA 150.150 online kaufen](#)

