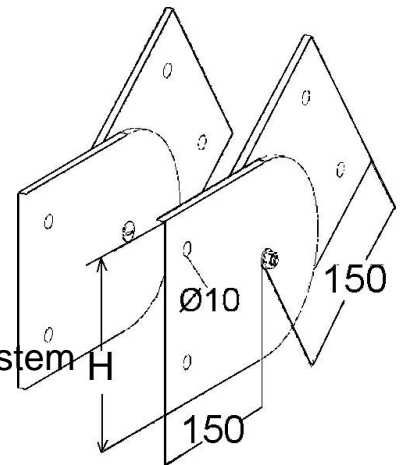


Connector for cable support system Corner joint ULGV 100

Allgemeine Informationen

Products_Model	ET5408320
EAN	4013339960255
Producer	Niadax
Producer-Model	ULGV 100
Producer-Typ	ULGV 100 (VE2)
min. Order	
Class	Verbinder für Kabeltragsystem



Technische Informationen

Ausführung	Gelenkverbinder horizontal
	Gelenkverbinder vertikal
	Geeignet für Gitterrinne
	Geeignet für Kabelleiter
	Geeignet für Kabelrinne
	Geeignet für Kabeltragsystemh 100mm
	Geeignet für Funktionserhalt
Werkstoff	Rostfreier Stahl, gebeizt
Werkstoffgüte	
Oberfläche	

[Connector for cable support system Corner joint ULGV 100 online kaufen](#)