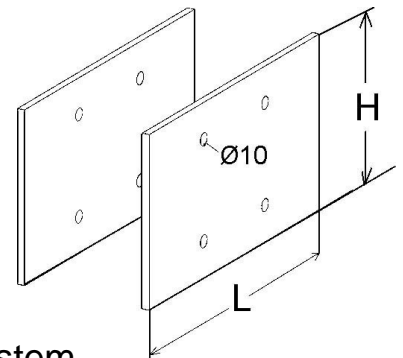


## Connector for cable support system Corner joint ULGH 100

### Allgemeine Informationen

Products_Model	ET5408316
EAN	4013339960170
Producer	Niadax
Producer-Model	ULGH 100
Producer-Typ	ULGH 100 (VE2)
min. Order	
Class	Verbinder für Kabeltragsystem



### Technische Informationen

Ausführung	Gelenkverbinder horizontal
	Gelenkverbinder vertikal
	Geeignet für Gitterrinne
	Geeignet für Kabelleiter
	Geeignet für Kabelrinne
	Geeignet für Kabeltragsystemhöhe 100mm
	Geeignet für Funktionserhalt
Werkstoff	Rostfreier Stahl, gebeizt
Werkstoffgüte	
Oberfläche	

[Connector for cable support system Corner joint ULGH 100 online kaufen](#)