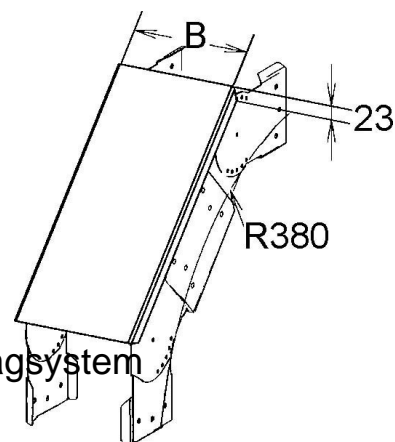


## Bend cover for cable support system Adjustable 800 mm ULBAD 800

### Allgemeine Informationen

Products_Model	ET5408303
EAN	4013339957620
Producer	Niadax
Producer-Model	ULBAD 100.800
Producer-Typ	ULBAD 100.800
min. Order	
Class	Deckel Bogen für Kabeltragsystem



### Technische Informationen

Abbiegung (Winkel)	
Breite	800mm
Geeignet für Kabelrinne	
Geeignet für Gitterrinne	
Geeignet für Kabelleiter	
Befestigungsart	
Geeignet für Funktionserhalt	
Werkstoff	
Rostfreier Stahl, gebeizt	
Werkstoffgüte	
Oberfläche	

[Bend cover for cable support system Adjustable 800 mm ULBAD 800 online kaufen](#)