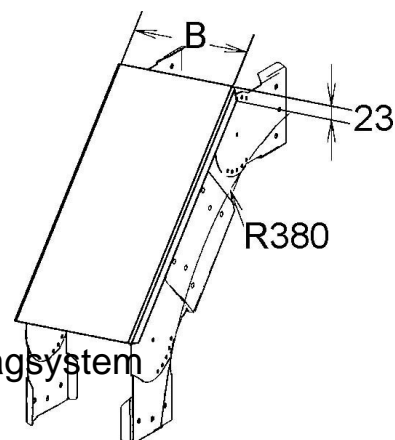


Bend cover for cable support system Adjustable 200 mm ULBAD 200

Allgemeine Informationen

Products_Model	ET5408295
EAN	4013339957545
Producer	Niadax
Producer-Model	ULBAD 100.200
Producer-Typ	ULBAD 100.200
min. Order	
Class	Deckel Bogen für Kabeltragsystem



Technische Informationen

Abbiegung (Winkel)	
Breite	200mm
Geeignet für Kabelrinne	
Geeignet für Gitterrinne	
Geeignet für Kabelleiter	
Befestigungsart	
Geeignet für Funktionserhalt	
Werkstoff	
Rostfreier Stahl, gebeizt	
Werkstoffgüte	
Oberfläche	

[Bend cover for cable support system Adjustable 200 mm ULBAD 200 online kaufen](#)