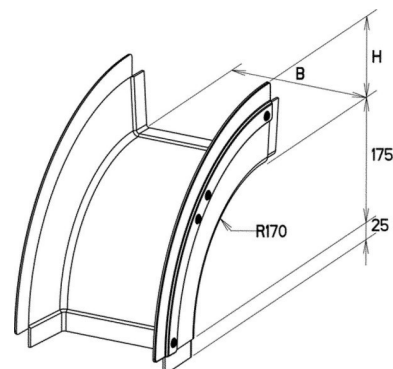


Bend for cable tray Vertically declining 90° KKBA 80.250

Allgemeine Informationen

| | |
|----------------|---------------|
| Products_Model | ET5407600 |
| EAN | 4013339953912 |
| Producer | Niadax |
| Producer-Model | KKBA 80.250 |
| Producer-Typ | KKBA 80.250 |
| min. Order | |
| Class | |



Technische Informationen

| |
|------------------------------|
| Oberfläche |
| Werkstoffgüte |
| Rostfreier Stahl, gebeizt |
| Werkstoff |
| Geeignet für Funktionserhalt |
| Weitspann-Ausführung |
| Kabelrinnenbreite |
| Kabelrinnenhöhe |
| Abbiegung (Winkel) |
| Richtungsänderung |

[Bend for cable tray Vertically declining 90° KKBA 80.250 online kaufen](#)