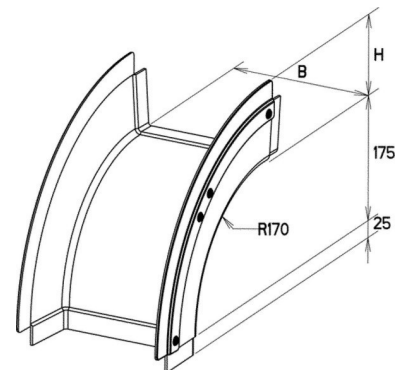


## Bend for cable tray Vertically declining 90° KKBA 80.200

### Allgemeine Informationen

Products_Model	ET5407599
EAN	4013339953905
Producer	Niadax
Producer-Model	KKBA 80.200
Producer-Typ	KKBA 80.200
min. Order	
Class	



### Technische Informationen

Oberfläche
Werkstoffgüte
Rostfreier Stahl, gebeizt
Werkstoff
Geeignet für Funktionserhalt
Weitspann-Ausführung
Kabelrinnenbreite
Kabelrinnenhöhe
Abbiegung (Winkel)
Richtungsänderung

[Bend for cable tray Vertically declining 90° KKBA 80.200 online kaufen](#)

