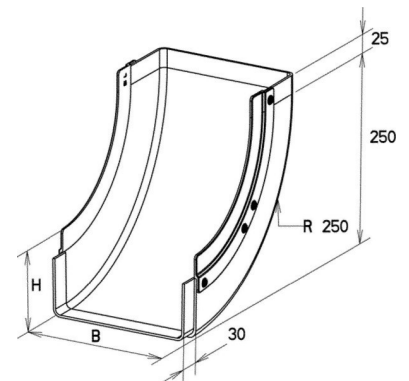


## Bend for cable tray Vertically rising 90° KKBI 80.300

### Allgemeine Informationen

Products_Model	ET5407647
EAN	4013339954117
Producer	Niadax
Producer-Model	KKBI 80.300
Producer-Typ	KKBI 80.300
min. Order	
Class	



### Technische Informationen

Oberfläche
Werkstoffgüte
Rostfreier Stahl, gebeizt
Werkstoff
Geeignet für Funktionserhalt
Weitspann-Ausführung
Kabelrinnenbreite
Kabelrinnenhöhe
Abbiegung (Winkel)
Richtungsänderung

[Bend for cable tray Vertically rising 90° KKBI 80.300 online kaufen](#)

