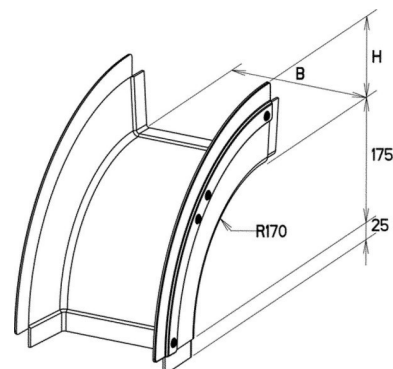


## Bend for cable tray Vertically declining 90° KKBA 50.300

### Allgemeine Informationen

Products_Model	ET5407596
EAN	4013339953875
Producer	Niadax
Producer-Model	KKBA 50.300
Producer-Typ	KKBA 50.300
min. Order	
Class	



### Technische Informationen

Kabelrinnenhöhe
Abbiegung (Winkel)
Richtungsänderung
Oberfläche
Werkstoffgüte
Rostfreier Stahl, gebeizt
Werkstoff
Geeignet für Funktionserhalt
Weitspann-Ausführung
Kabelrinnenbreite

[Bend for cable tray Vertically declining 90° KKBA 50.300 online kaufen](#)

