

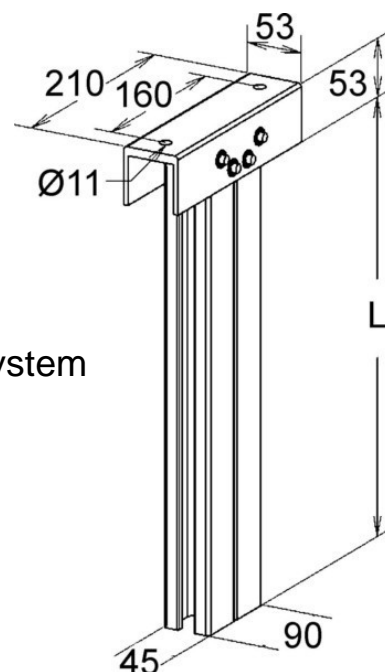
## Ceiling profile for cable support system 500 mm FPDS 500/AC

### Allgemeine Informationen

Products_Model	ET5407529
EAN	4013339955916
Producer	Niadax
Producer-Model	FPDS 500/AC
Producer-Typ	FPDS 500/AC
min. Order	
Class	Hängestiel für Kabeltragsystem

### Technische Informationen

Länge	500mm
Geeignet für Funktionserhalt	
Werkstoff	
Rostfreier Stahl, gebeizt	
Werkstoffgüte	
Oberfläche	



[Ceiling profile for cable support system 500 mm FPDS 500/AC online kaufen](#)