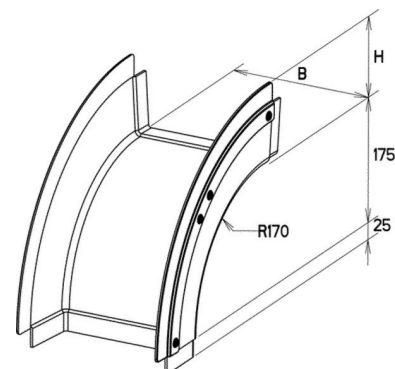


Bend for cable tray Vertically declining 90° KKBA 50.050

Allgemeine Informationen

Products_Model	ET5407592
EAN	4013339953837
Producer	Niadax
Producer-Model	KKBA 50.050
Producer-Typ	KKBA 50.050
min. Order	
Class	



Technische Informationen

Kabelrinnenhöhe
Abbiegung (Winkel)
Richtungsänderung
Oberfläche
Werkstoffgüte
Rostfreier Stahl, gebeizt
Werkstoff
Geeignet für Funktionserhalt
Weitspann-Ausführung
Kabelrinnenbreite

[Bend for cable tray Vertically declining 90° KKBA 50.050 online kaufen](#)

