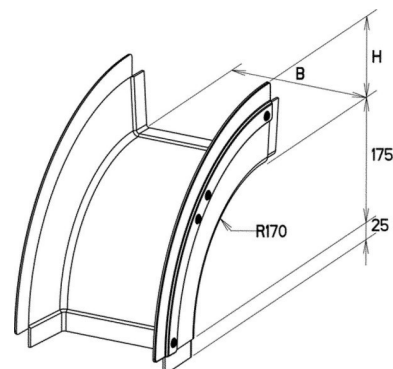


## Bend for cable tray Vertically declining 90° KKBA 110.300

### Allgemeine Informationen

Products_Model	ET5407588
EAN	4013339953981
Producer	Niadax
Producer-Model	KKBA 110.300
Producer-Typ	KKBA 110.300
min. Order	
Class	



### Technische Informationen

Richtungsänderung
Oberfläche
Werkstoffgüte
Rostfreier Stahl, gebeizt
Werkstoff
Geeignet für Funktionserhalt
Weitspann-Ausführung
Kabelrinnenbreite
Kabelrinnenhöhe
Abbiegung (Winkel)

[Bend for cable tray Vertically declining 90° KKBA 110.300 online kaufen](#)

