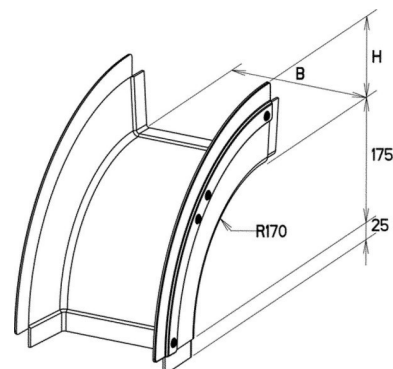


Bend for cable tray Vertically declining 90° KKBA 110.500

Allgemeine Informationen

Products_Model	ET5407590
EAN	4013339954001
Producer	Niadax
Producer-Model	KKBA 110.500
Producer-Typ	KKBA 110.500
min. Order	
Class	



Technische Informationen

Richtungsänderung
Oberfläche
Werkstoffgüte
Rostfreier Stahl, gebeizt
Werkstoff
Geeignet für Funktionserhalt
Weitspann-Ausführung
Kabelrinnenbreite
Kabelrinnenhöhe
Abbiegung (Winkel)

[Bend for cable tray Vertically declining 90° KKBA 110.500 online kaufen](#)