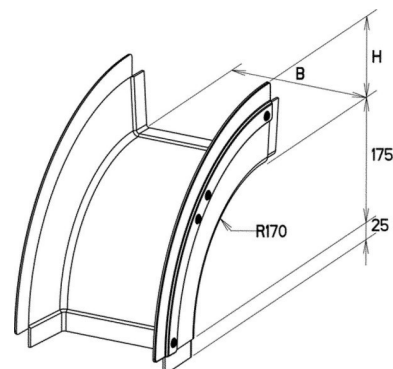


Bend for cable tray Vertically declining 90° KKBA 80.400

Allgemeine Informationen

Products_Model	ET5407602
EAN	4013339953936
Producer	Niadax
Producer-Model	KKBA 80.400
Producer-Typ	KKBA 80.400
min. Order	
Class	



Technische Informationen

Oberfläche
Werkstoffgüte
Rostfreier Stahl, gebeizt
Werkstoff
Geeignet für Funktionserhalt
Weitspann-Ausführung
Kabelrinnenbreite
Kabelrinnenhöhe
Abbiegung (Winkel)
Richtungsänderung

[Bend for cable tray Vertically declining 90° KKBA 80.400 online kaufen](#)