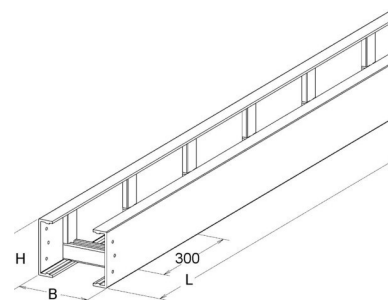


## Niadax GFK-Kabelleiter UL 150.600

### Allgemeine Informationen

Artikelnummer	ET5408197
EAN	4013339958467
Hersteller	Niadax
Hersteller-ArtNr	UL 150.600
Hersteller-Typ	UL 150.600
Verpackungseinheit	6 Meter
Artikelklasse	Kabelleiter/Weitspannkabelleiter



### Technische Informationen

Höhe 150mm

Breite 600mm

Weitspann-Ausführung

Geeignet für Funktionserhalt

Werkstoff

Rostfreier Stahl, gebeizt

Werkstoffgüte

Oberfläche

Niadax GFK-Kabelleiter UL 150.600 Höhe 150mm, Breite 600mm, Werkstoff Kunststoff, Werkstoffgüte GFK, Oberfläche sonstige,

[Niadax GFK-Kabelleiter UL 150.600 online kaufen](#)

