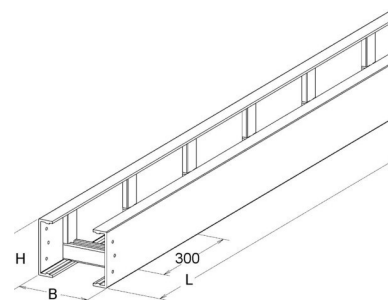


Niedax GFK-Kabelleiter UL 100.900/3

Allgemeine Informationen

Artikelnummer	ET5408190
EAN	4013339958399
Hersteller	Niedax
Hersteller-ArtNr	UL 100.900/3
Hersteller-Typ	UL 100.900/3
Verpackungseinheit	3 Meter
Artikelklasse	Kabelleiter/Weitspannkabelleiter



Technische Informationen

Höhe	100mm
Breite	900mm
Weitspann-Ausführung	
Geeignet für Funktionserhalt	
Werkstoff	
Rostfreier Stahl, gebeizt	
Werkstoffgüte	
Oberfläche	

Niedax GFK-Kabelleiter UL 100.900/3 Höhe 100mm, Breite 900mm, Werkstoff Kunststoff, Werkstoffgüte GFK, Oberfläche sonstige,

[Niedax GFK-Kabelleiter UL 100.900/3 online kaufen](#)