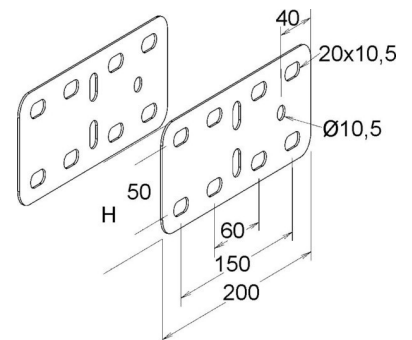


## Connector for cable support system Joint clip bar KKIH 150 E4

### Allgemeine Informationen

|                |                               |
|----------------|-------------------------------|
| Products_Model | ET5407753                     |
| EAN            | 4013339962617                 |
| Producer       | Niadax                        |
| Producer-Model | KKIH 150 E4                   |
| Producer-Typ   | KKIH 150 E4 (VE2)             |
| min. Order     |                               |
| Class          | Verbinder für Kabeltragsystem |



### Technische Informationen

|               |  |
|---------------|--|
| Ausführung    | Gelenkverbinder horizontal                       |
|               | Gelenkverbinder vertikal                         |
|               | Geeignet für Gitterrinne                         |
|               | Geeignet für Kabelleiter                         |
|               | Geeignet für Kabelrinne                          |
|               | Geeignet für Kabeltragsystemh <sub>i</sub> 150mm |
|               | Geeignet für Funktionserhalt                     |
| Werkstoff     | Rostfreier Stahl, gebeizt                        |
| Werkstoffgüte |  |
| Oberfläche    |  |

[Connector for cable support system Joint clip bar KKIH 150 E4 online kaufen](#)