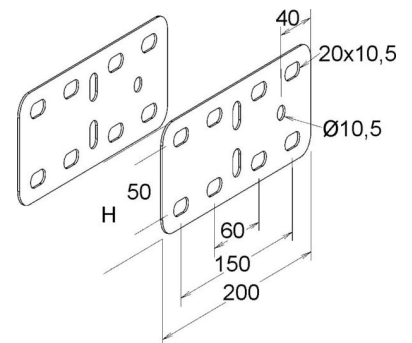


## Connector for cable support system Joint clip bar KKIH 50 E4

### Allgemeine Informationen

Products_Model	ET5407754
EAN	4013339955657
Producer	Niadax
Producer-Model	KKIH 50 E4
Producer-Typ	KKIH 50 E4 (VE2)
min. Order	
Class	Verbinder für Kabeltragsystem



### Technische Informationen

Ausführung	Gelenkverbinder horizontal
	Gelenkverbinder vertikal
	Geeignet für Gitterrinne
	Geeignet für Kabelleiter
	Geeignet für Kabelrinne
	Geeignet für Kabeltragsystemhöhe 50mm
	Geeignet für Funktionserhalt
Werkstoff	Rostfreier Stahl, gebeizt
Werkstoffgüte	
Oberfläche	

[Connector for cable support system Joint clip bar KKIH 50 E4 online kaufen](#)

